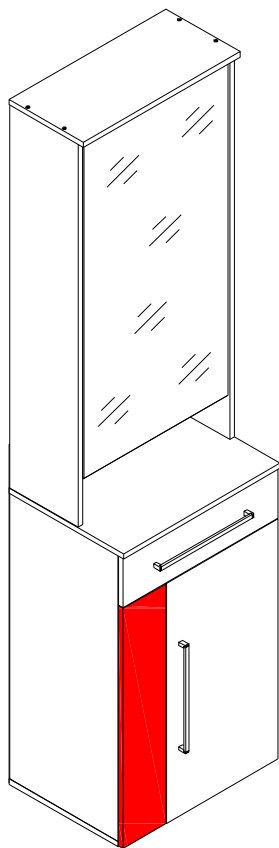
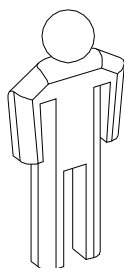
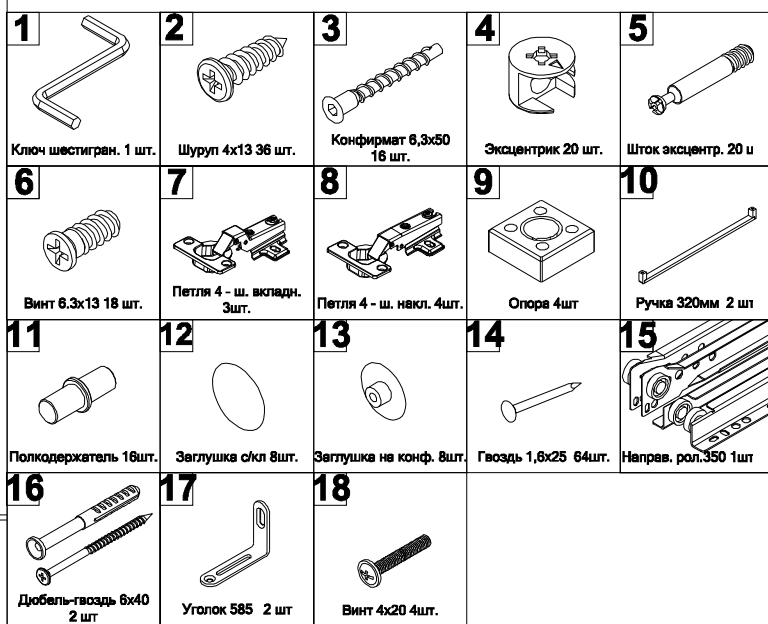


Тумба с зеркалом 550 Прихожая "Фан"



г. Брянск
 2017

Ведомость листовых деталей			
№ п/п	Наименование	Размер	Кол-во
1	Колпак	550x260	1
2	Бок надстройки левый	1164x240	1
3	Бок надстройки правый	1164x240	1
4	Бок тумбы левый	868x380	1
5	Бок тумбы правый	868x380	1
6	Щит жесткости	516x150	1
7	Колпак тумбы	550x400	1
8	Задняя царга ящика	460x100	1
9	Боковая царга ящика	350x100	2
10	Дно	550x380	1
11	Задний щит	516x150	1
12	Полка	516x220	1
13	Полка съемная 220	512x220	2
14	Полка съемная 376	512x376	2
15	Фасад верх.с зеркалом	1028x512	1
16	Фасад нижн. левый	728x150	1
17	Фасад выдвижного ящика	544x150	1
18	Фасад нижний правый	728x392	1
19	Задняя стенка 01	1028x546	2
20	Задняя стенка 02	898x546	2
21	Дно ящика	490x354	1



Инструмент (в комплект не входит)



Сборку изделия следует производить на ровном полу, застеленном материалом, предотвращающем порчу деталей, и согласно данной инструкции.

Перед сборкой изделия необходимо внимательно ознакомиться с инструкцией, проверить в соответствии с настоящей инструкцией количество деталей и фурнитуры, определить положение деталей в изделии по схеме сборки.

Детали необходимо закреплять прочно, не допуская их качания. При сборке следует избегать неосторожных ударов и излишних усилий.

Настоятельно рекомендуем доверить сборку изделия профессиональным сборщикам мебели.

Сохранность и долговечность мебели зависят от эксплуатации и ухода за ней.

1. Не рекомендуется:

- устанавливать изделия вблизи отопительных приборов;
- содержать изделия в сырых не отапливаемых помещениях;
- ставить на поверхности полок, горизонтальных щитов горячие предметы;
- оставлять без надобности двери открытыми, ящики выдвинутыми.

2. Необходимо:

- лицевые поверхности беречь от механических повреждений, т.к. их ремонт в домашних условиях почти невозможен;
- предохранять изделия от попадания на них кислот, щелочей, различных растворителей; облитое место следует немедленно вытереть сухой мягкой тканью;
- протирать изделия мягкой, сухой тканью; при этом допускается использование только специальных составов для ухода за мебелью.

Внимание!

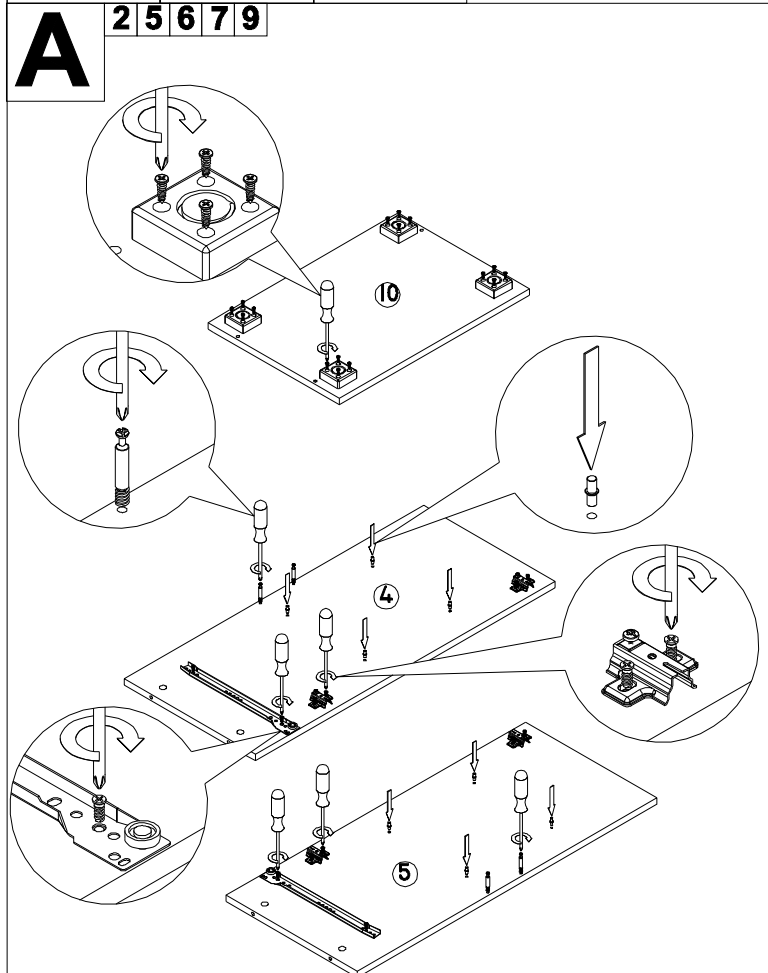
В связи с постоянным совершенствованием и модернизацией продукции предприятие оставляет за собой право вносить изменения в конструкцию без предварительного оповещения.

За механические повреждения, возникшие при транспортировке, сборке и хранении предприятие-изготовитель ответственности не несет. В случае обнаружения производственных дефектов или недостачи элементов следует обращаться по месту приобретения мебели.

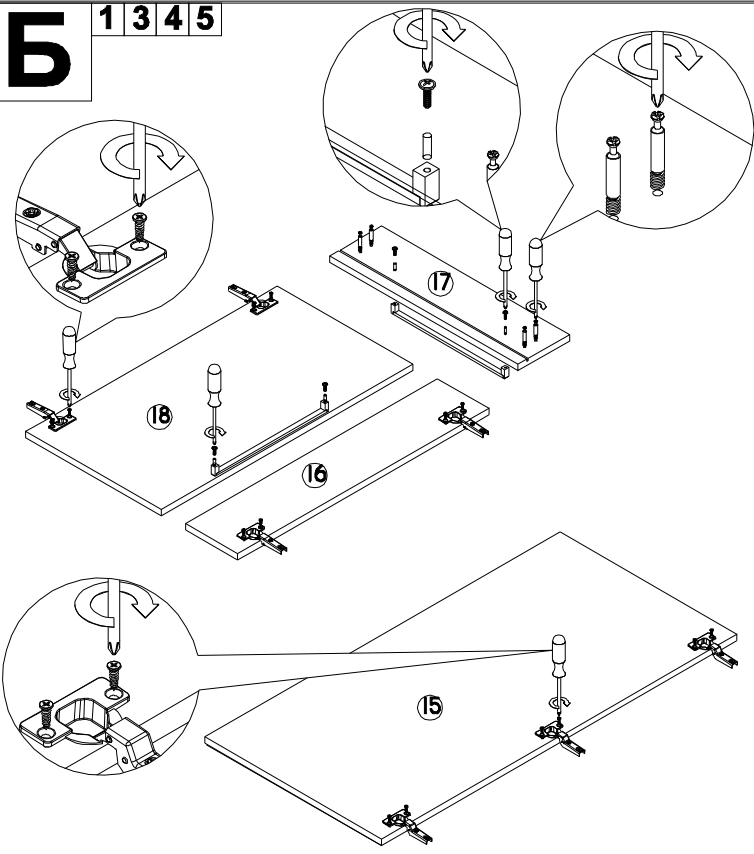
③ - номер детали по ведомости

1 2 3 4 - номер фурнитуры для данного шага

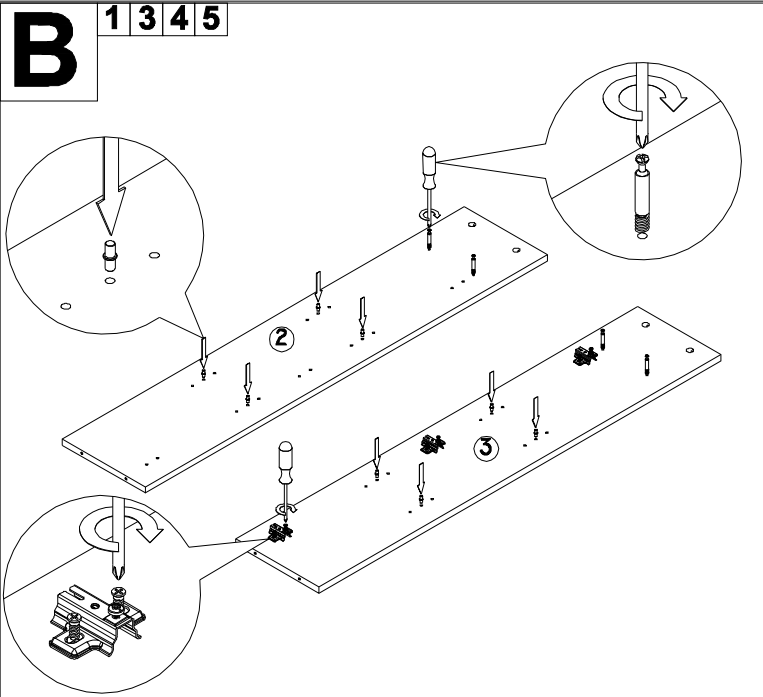
1 - обозначение последовательности действий



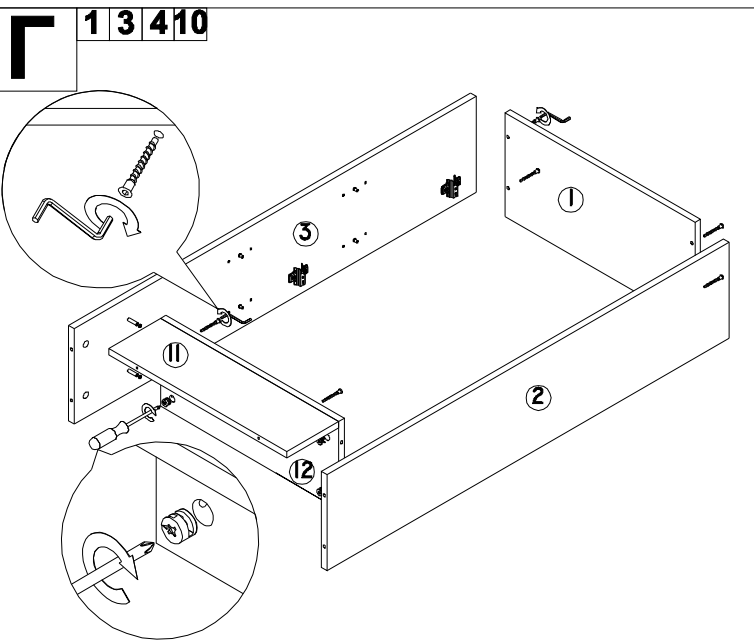
Б 1 3 4 5



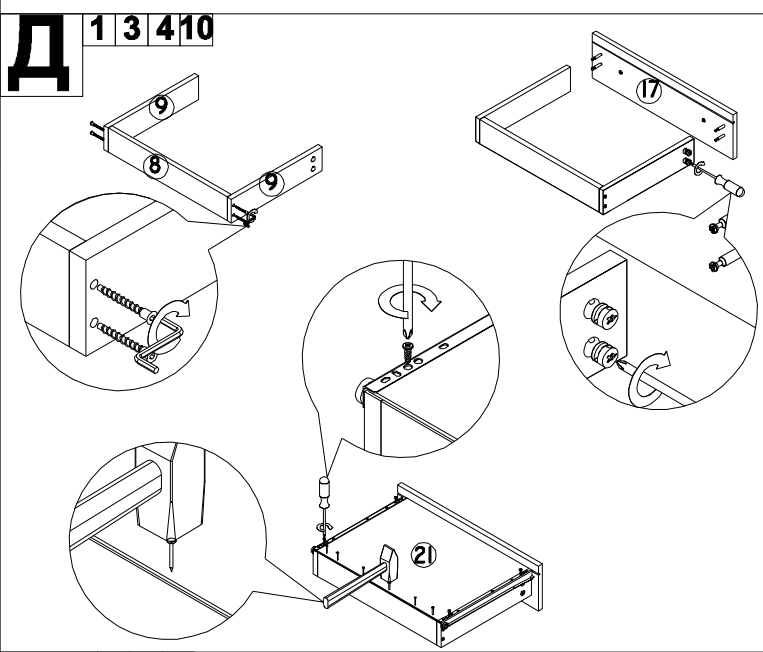
В 1 3 4 5



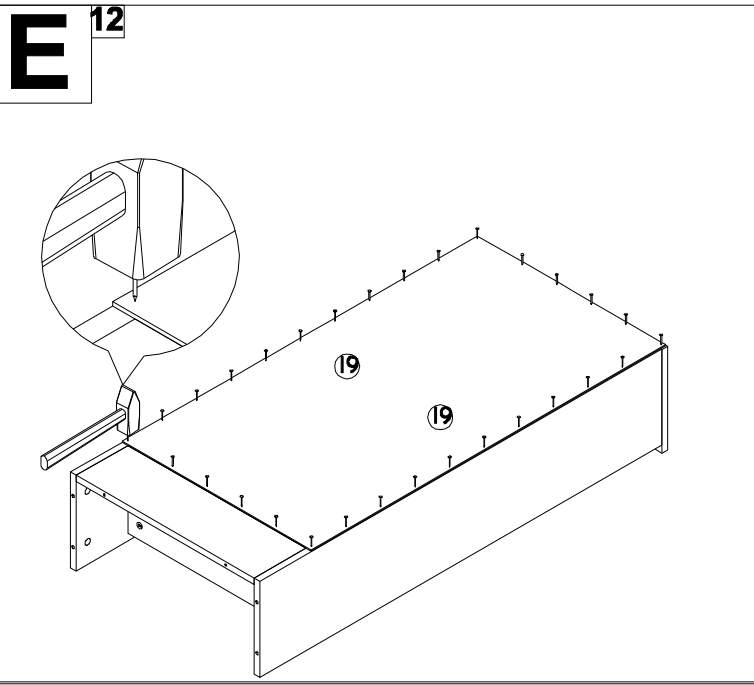
Г 1 3 4 10



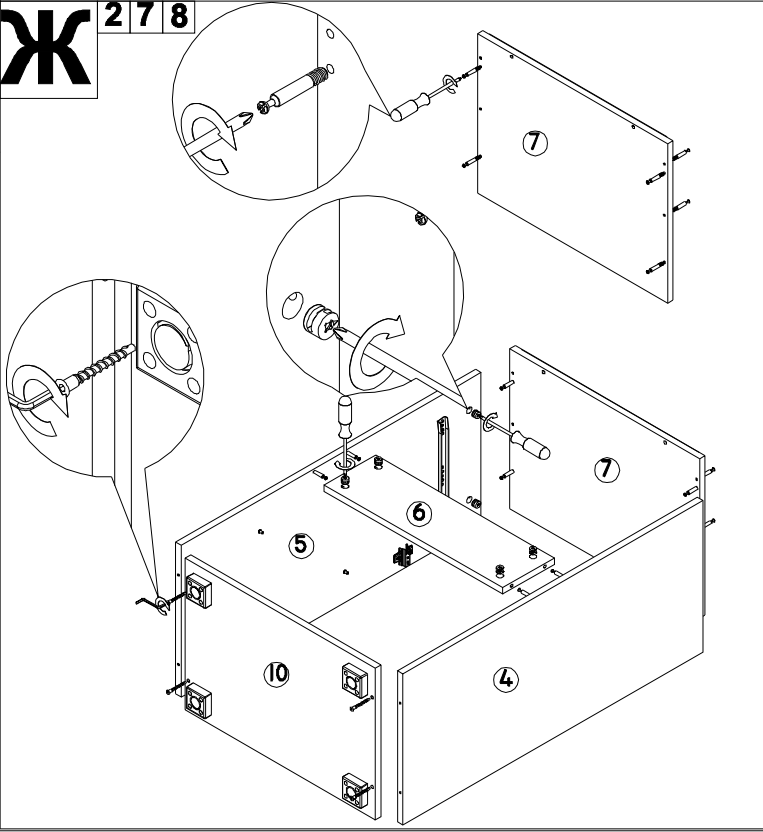
Д 1 3 4 10



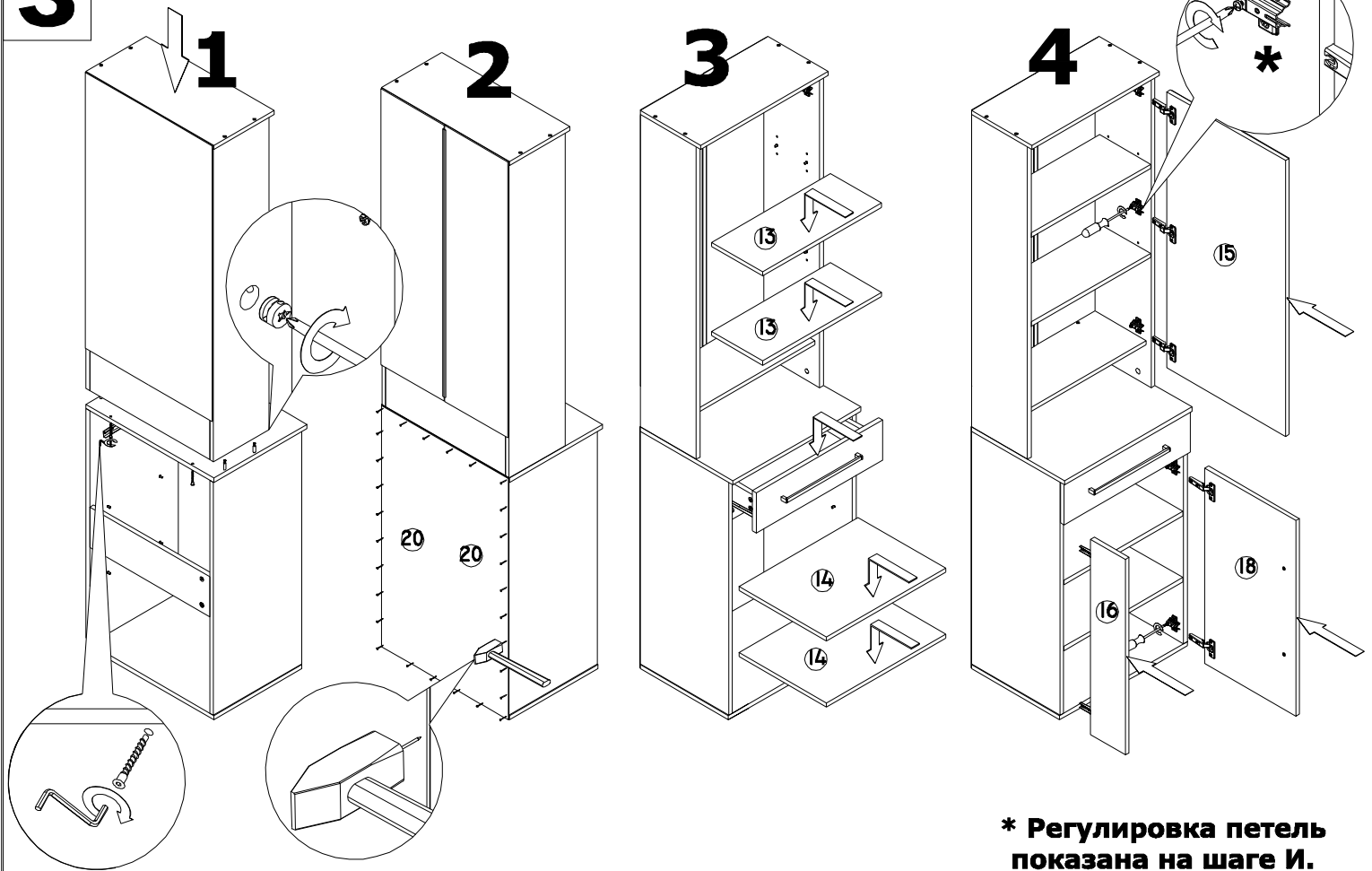
Е 12



Ж 2 7 8

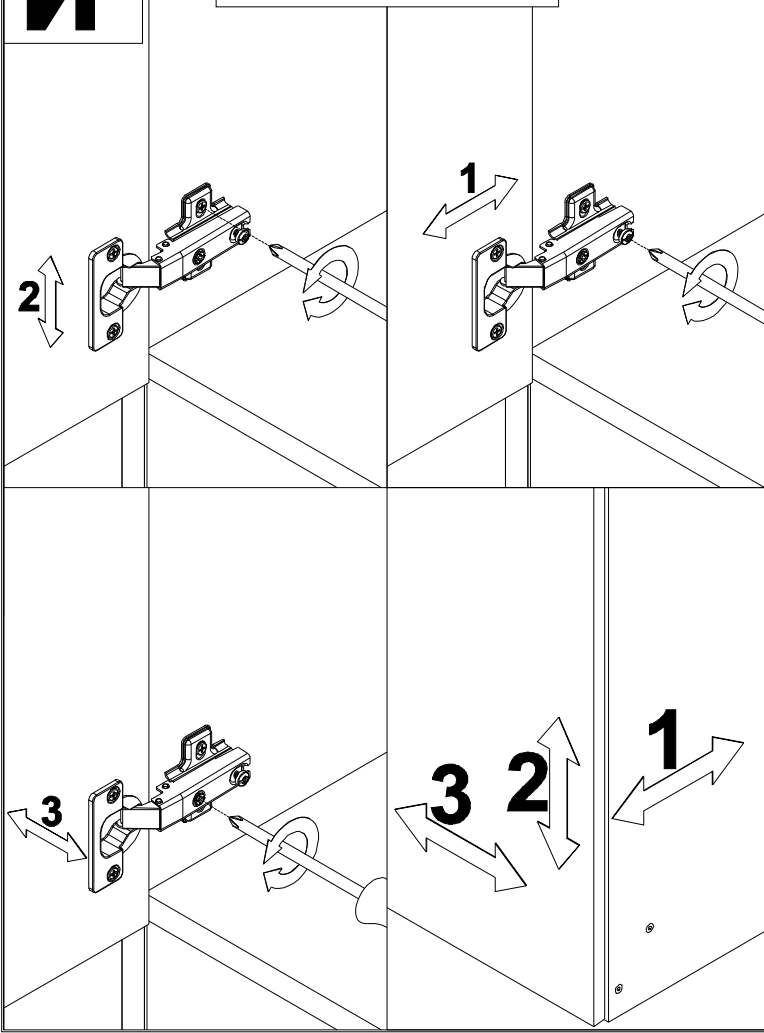


3 1 3 4 5



*** Регулировка петель показана на шаге И.**

И РЕГУЛИРОВКА ПЕТЛИ



К 2 7 8

